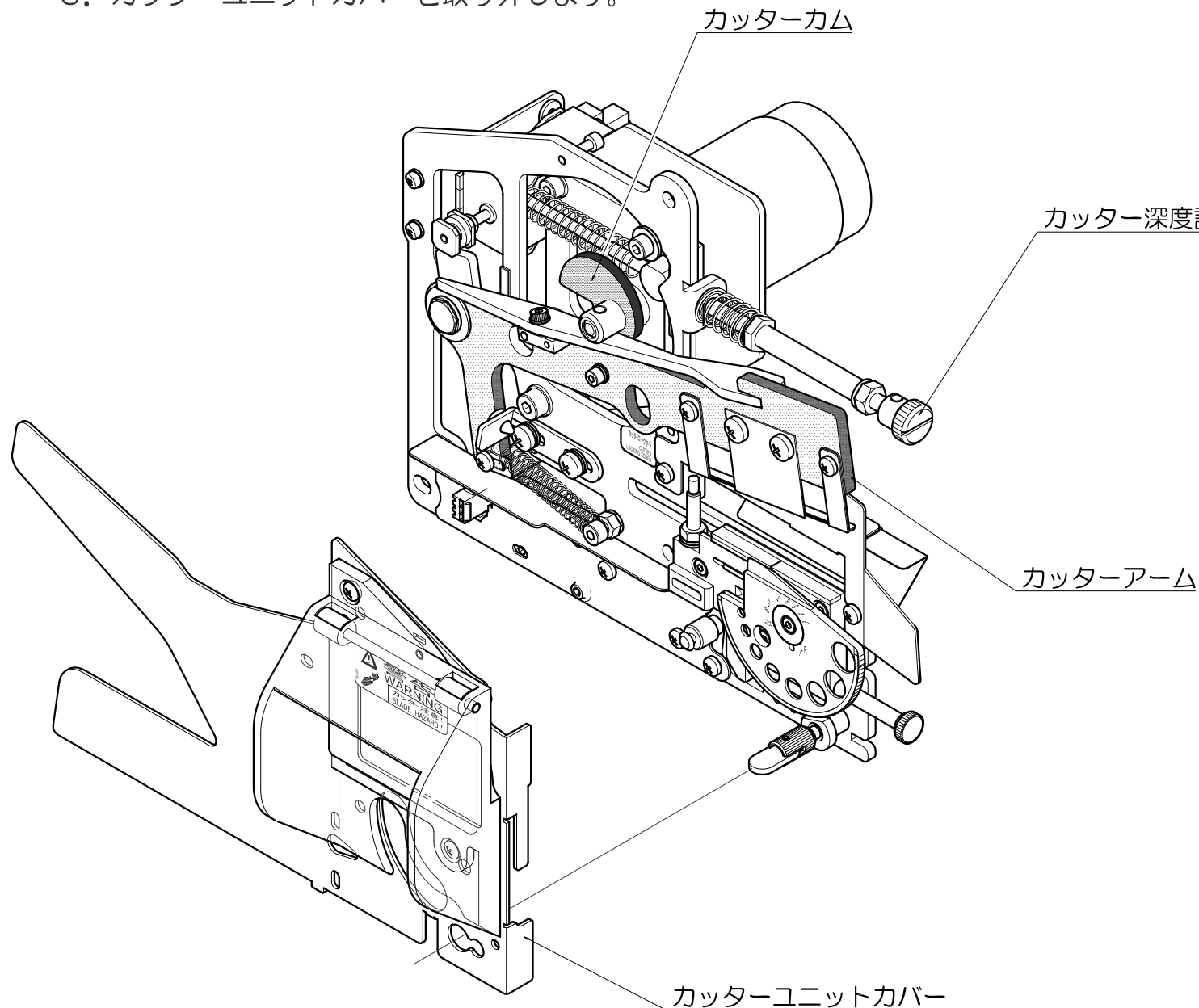


カッターアームエラー復旧方法

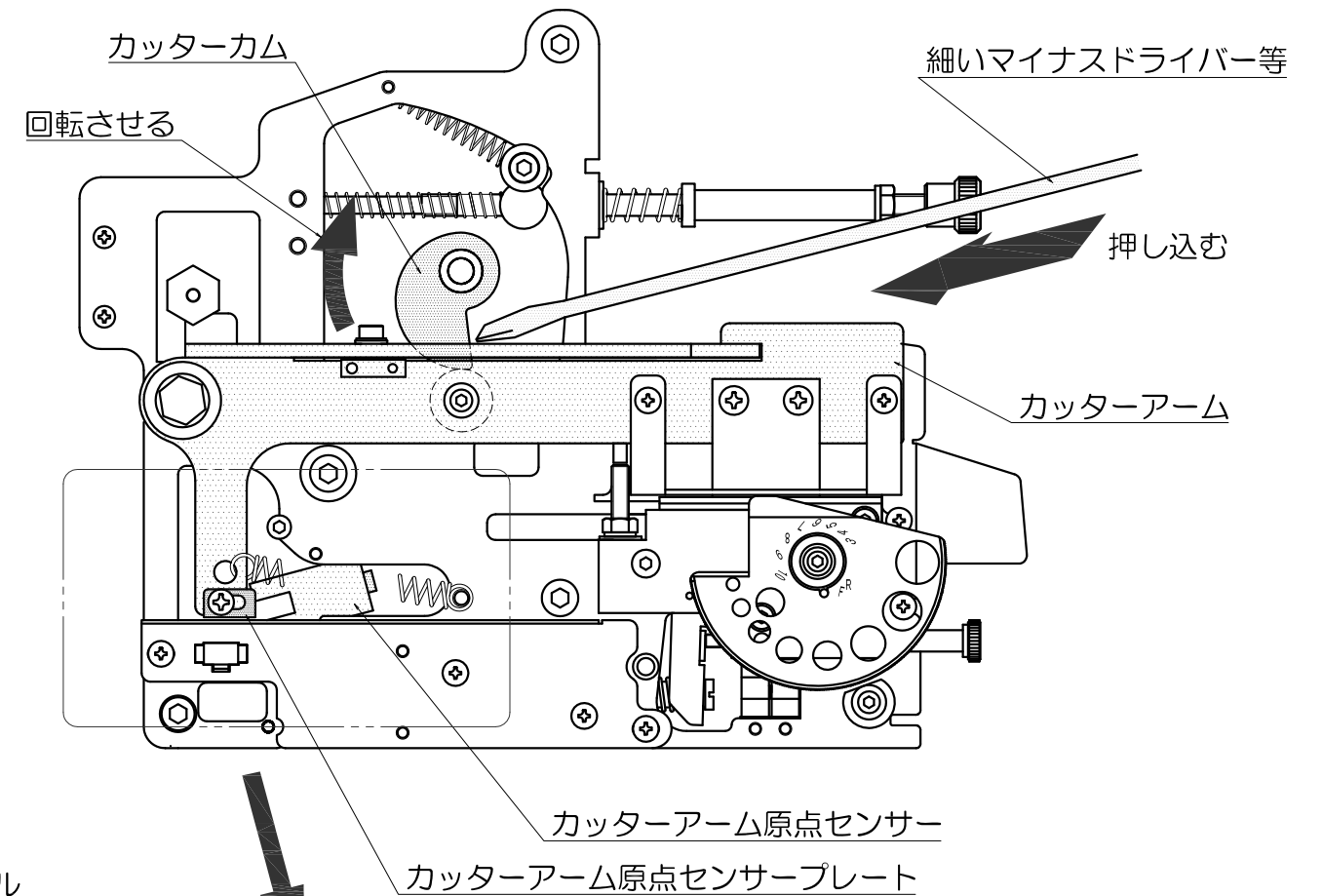
カッターカムが噛み込み、動作不能となった場合は以下の手順で対応してください。

| | |
|------|---|
| ⚠ 警告 | 必ず『主電源スイッチ』を“OFF”にし、『電源コード』のプラグをコンセントから抜いてください。 この作業を怠ると、誤動作による負傷の恐れがあります。 |
| ⚠ 警告 | カッターブレード先端は大変鋭利です、手指を切らない様十分ご注意ください。 |

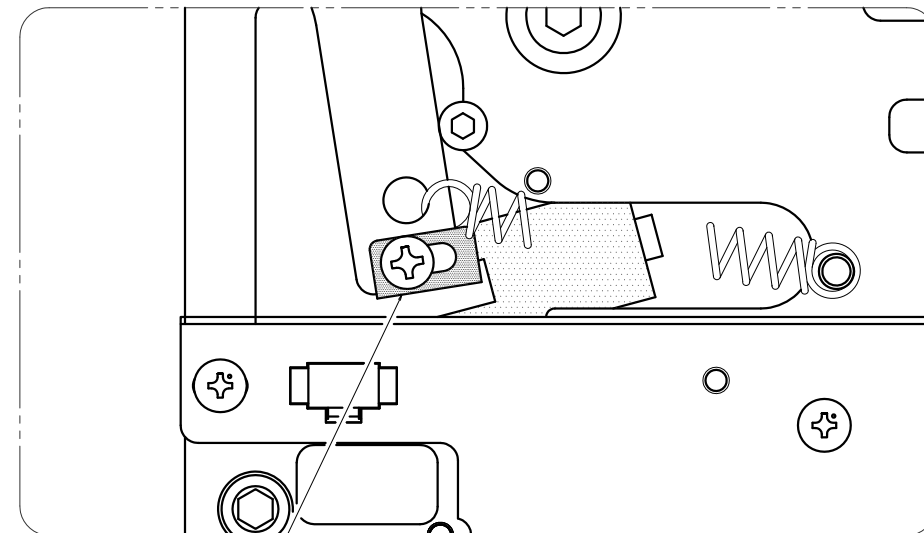
1. カッター深度調整ハンドルを左へ5回転程度回します。(深度を浅くします)
2. ホットマーカ-本体のメインカバーを、上部M3バインドネジ×2を外し後方へ回転展開し取り外します。
取扱説明書2 詳細編 第8章 《各部の調整方法及び部品交換》部参照
3. カッターユニットカバーを取り外します。



4. 細いマイナスドライバー等でカッターカム下部を押し込み、回転させます。



5. カッターアームが持ち上がりカッターアーム原点センサーが正常に反応することを確認します。



カッターアーム原点センサーへカッターアーム原点センサーが入っている
(検出している=パイロットランプが点灯している)